



**SI** **Nadlaktni  
merilnik krvnega tlaka**  
Navodila za uporabo



**Model: ARM-30E+**

## Kazalo vsebine

1. PREGLED OB NAKUPU	3
2. SEZNAM VSEBINE PAKETA	3
3. VARNOSTNI UKREPI	3
4. SESTAVNI DELI IZDELKA	4
5. NAVEN UPORABE / NAVODILA ZA UPORABO	4
6. KONTRAIKACIJE	4
7. DELI IZDELKA	5
8. PRIPRAVA	6
9. NASTAVITEV FUNKCIJ	7
10. KAKO PRAVILNO IZVESTI MERITEV	8
11. KONTRAIKACIJE, PREVIDNOSTNI UKREPI, OPOZORILA IN NAVODILA ZA UPORABO	12
12. POGOSTA VPRAŠANJA IN ODGOVORI O KRVNEM TLAKU	14
13. ABNORMALNI POJAVI IN RAVNANJE	15
14. ČIŠČENJE IN RAZKUŽEVANJE	17
15. SERVIS IN VZDRŽEVANJE	18
16. SPECIFIKACIJE	19
17. PRILOGA 1 EMC INFORMACIJE	21

Hvala, ker ste kupili nadlaktni merilnik krvnega tlaka. Merilnik uporablja oscilometrično metodo merjenja krvnega tlaka. To pomeni, da merilnik zaznava gibanje vaše krvi skozi brahialno arterijo in to gibanje pretvori v digitalni odčitek.

Napravo lahko uporabljate v domačem okolju. Bolnik je predvideni uporabnik in vse funkcije lahko varno uporablja.

### 1. PREGLED OB NAKUPU






Pred uporabo previdno odprite embalažo in preverite, ali so vsi deli na voljo v skladu s spodnjim seznamom ter nepoškodovani. Nato narmestite in upravlajte napravo v skladu z navodili za uporabo.

### 2. SEZNAM VSEBINE PAKETA

Št.	Naziv	Količina
1	Nadlaktni merilnik krvnega tlaka	1
2	Manšeta 22~42cm (8.66~16.53 palcev)	1
3	Navodila z uporabo	1
4	Baterija (AAA)	4

### 3. VARNOSTNI UKREPI

Poznavanje opozorilnih znakov in simbolov je ključnega pomena za varno in pravilno uporabo te naprave. Seznamite se z naslednjimi znaki in simboli, s katerimi se lahko srečate v tem priročniku za uporabo ali na nalepki:

Splošni opozorilni znaki	
	Opozorilne informacije, glejte priložen dokument.
	Del aparata v stiku z bolnikom: tip BF.
	Upoštevajte lokalne predpise o odstranjevanju.
	Preberite navodila za uporabo.
	Shranjujte na suhem

Splošni opozorilni znaki	
	Opozorilo o nizki napetosti.
	Shranjujte v prostoru zaščitenem pred sončno svetlobo.
	Navpično navzgor
<b>IP21</b>	Naprava je zaščitená pred škropljenjem vode. Voda, ki je škropljena proti oblišu iz katere koli smeri, ne bo imela škodljivih učinkov.
<b>RoHS</b>	RoHS znak
<b>CE</b> 0123	CE znak
	Proizvajalec
	Datum izdelave
<b>SN</b>	Serijska številka
<b>LOT</b>	Lot številka
<b>MD</b>	Medicinski pripomoček
<b>UDI</b>	Enotna identifikacijska oznaka pripomočka
<b>EC REP</b>	Pooblaščen predstavnik za EU

#### 4. SESTAVNI DELI IZDELKA

Ta izdelek je sestavljen iz glavnega dela in manšete.

#### 5. NAMEN UPORABE / NAVODILA ZA UPORABO

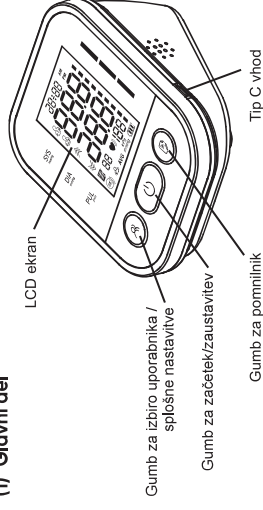
Nadlaktni merilnik krvnega tlaka je namenjen merjenju sistoličnega in diastoličnega tlaka ter srčnega utripa odrasle osebe z neinvazivno oscilometrično tehniko, bodisi v zdravstvenih ustanovah ali doma.

#### 6. KONTRAINDIKACIJE

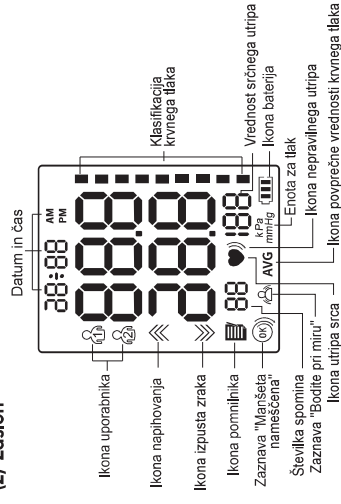
Ni znanih kontraindikacij.

## 7. DELI IZDELKA

### (1) Glavni del



### (2) Zaslón



### Razvrstitev krvnega tlaka glede na kriterije SZO

Sistolični krvni tlak (mmHg)	Hierarhični odnos	Diastolični krvni tlak (mmHg)	Barvni indikator
≥160	ali	≥100	Rdeča
140-159	ali	90-99	Oranžna
90-139	ali	60-89	Zelena
<90	in	<60	Oranžna

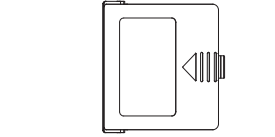
## Opozorilo:

Ko je indikator krvnega tlaka rdeč, pomeni, da imate povišan krvni tlak. Nemudoma se posvetujte s svojim zdravnikom.

## 8. PRIPRAVA

### (1) Namestitev baterij

- 1) Odprite pokrov baterij po metodi prikazani na sliki.
- 2) Vstavite 4 AAA baterije v predal za baterije in pazite na pravilno usmeritev elektrod. Namestite baterije tako, kot je prikazano na sliki.



### (2) Zamenjava baterij

⚠ Odstranite baterije v kolikor ne nameravate uporabljati naprave daljše obdobje (več kot 3 mesece).

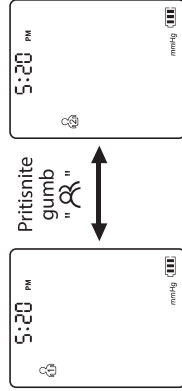
### (3) Priključitev napajanja preko Tipa-C (kabel ni vključen)

Poleg uporabe baterij lahko napravo napajate tudi s priključitvijo na zunanje napajanje DC 5V, 1A preko vmesnika tipa C.

## 9. NASTAVITEV FUNKCIJ

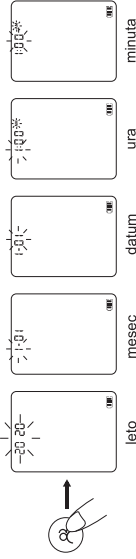
### (1) Izbira uporabnika

V izklopljenem načinu pritisnite gumb "⌘" za vstop v vmesnik za izbiro skupine uporabnikov. Nato ponovno pritisnite gumb "⌘" za prekllop in izbiro skupin uporabnikov.



### (2) Nastavitev datuma in časa

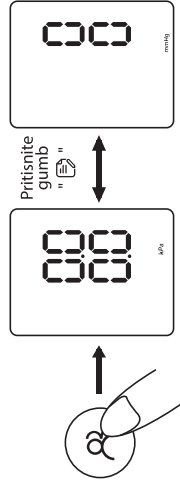
V izklopljenem načinu pritisnite gumb "⌘" za približno 3 sekunde, da vstopite v vmesnik za nastavitev datuma, pri čemer bo začelo utripati "leto". Pritisnite gumb "⏪" za nastavitev leta in pritisnite gumb "⌘" za potrditev izbire. Ko je leto nastavljeno, se samodejno vstopi nastavitev meseca. Pritisnite gumb "⏪" za nastavitev meseca in pritisnite gumb "⌘" za potrditev izbire. Sledite enakim korakom za nastavitev datuma/ure/ minut.



### (3) Nastavitev prikaza enot

Obstajata dve enoti za prikaz krvnega tlaka, mmHg in kPa. Privzeta enota je mmHg.

V izklopljenem načinu pritisnite gumb "U" za približno 5 sekund, da vstopite v izbor enot. Pritisnite gumb "↔" za preklapljanje med mmHg in kPa ter pritisnite gumb "R" za potrditev izbire.



## 10. KAKO PRAVILNO IZVAJATI MERITVE

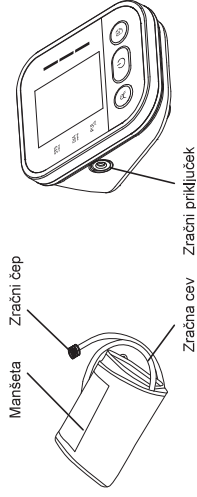
### (1) Priprava pred merjenjem

- Odstranite oblačila z roke.
- Vedno merite na isti roki (običajno levi roki).
- Med merjenjem ostanite tiho in mirni.
- Čim bolj se sprostita in ne govorite med merjenjem.
- Krvni tlak merite vsak dan ob približno istem času.
- Krvnega tlaka ne merite takoj po telesni vadbi ali kopeli. Pred merjenjem počivajte 20 do 30 minut.
- Meritve pod naslednjimi pogoji lahko vplivajo na rezultate:

V eni uri po večerji, po zaužitju vina, kave, čaja, športu, med pogovorom, če ste živčni, če ste v nestabilnem razpoloženju, če se sklonite naprej, med premikanjem, če se med merjenjem močno spreminja temperatura okolice, v premikajočem se vozilu, pri ponavljajočem se merjenju.

### (2) Namestitev manšete

- 1) Povežite manšeto z merilnikom tako, da vstavite zračni čep v zračni priključek.

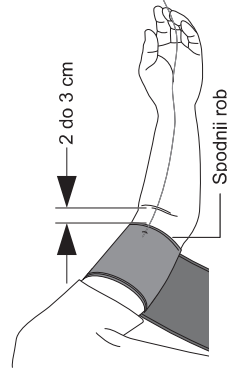


- 2) Roko vstavite skozi zanko manšete. Povlecite manšeto, dokler ne doseže vaše nadlakti.



### Opomba

- Spodnji rob manšete naj bo 2 do 3 cm nad komolcem. Zračna cev naj bo na notranji strani vaše roke in poravnana s sredincem.



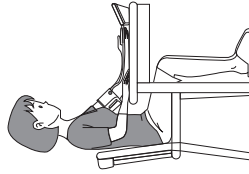
- 3) Poskrbite, da bo zračna cev nameščena na notranji strani vaše roke, nato manšeto varno ovijte, da preprečite njeno premikanje.
- 4) Pri merjenju na roki naj bo zračna cev ob strani komolca, na spodnji strani roke. Pazite, da roke ne naslonite na zračno cev.

**Opomba:** Ponavljajoče merjenje bo povzročilo zastoj krvi v roki, kar bo vplivalo na rezultat merjenja. Kako se zastoji krvi izogniti: dvignite levo roko in večkrat stisnite pest ali pa manšeto snemite in počivajte vsaj 2–3 minute pred merjenjem.

### (3) Pravilno sedenje

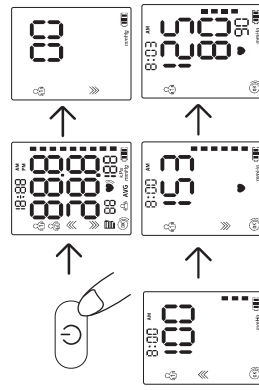
Za merjenje morate biti sproščeni in udobno sedeti v prostoru s prijetno temperaturo. Roka naj počiva na mizi.

- Sedite na udoben stol s podprtim hrbtom in roko.
- Stopala držite plosko na tleh, nog ne prekrizajte.
- Manšeta naj bo nameščena na roki na enaki višini kot vaše srce, roka pa naj udobno počiva na mizi.



### (4) Izvedba merjenja

Po nastavitvi manšete, začnite z merjenjem. Pritisnite gumb "U", monitor se bo začel napihovati. Prosimo, da se ne premikate in ne govorite.



10

**Opomba:** Če med merjenjem začutite nelagodje, takoj pritisnite gumb "U".

Ko zračni tlak doseže določeno vrednost, se vrednost na zaslonu počasi zmanjšuje z določeno hitrostjo, simbol srčnega utripa pa utripa na zaslonu. Po končanem merjenju bodo na zaslonu prikazane vrednosti sistoličnega tlaka, diastoličnega tlaka in izmerjen utrip.

**Opomba:** Če dobite nepričakovane rezultate, se posvetujte z zdravnikom.

### (5) Funkcija pomnilnika

- 1) Vsaka izmerjena vrednost se samodejno shranijuje pod ustrezno uporabniško skupino. Ta naprava lahko shrani do 99 nizov meritev za dva uporabnika. Ko je dnevnik pomnilnika poln, se stare vrednosti osvežijo z novimi.
- 2) V načinu izklopa pritisnite gumb "E" in naprava bo prikazala povprečno vrednost krvnega tlaka zadnjih 2 ali 3 meritev. Pritisnite gumb "E" še enkrat in prikazana bo zadnja izmerjena vrednost. Pritisnite gumb "E" še enkrat in prikazane bodo preostale izmerjene vrednosti ena za drugo.

### (6) Brisanje pomnilnika

V načinu izklopa pritisnite gumb "R", da izberete uporabniško skupino, katere izmerjene vrednosti želite izbrisati. Pritisnite gumb "U" za izklop naprave, nato pa pritisnite gumb "E" enkrat, da aktivirate zaslon. Nato približno 3 sekunde držite gumb "E", da izbršete spornine izbrane uporabniške skupine, na zaslonu pa se bo prikazal simbol "10".

(7) Zaznavanje "Manšeta je nameščena"  
 Simbol "OK" je vedno prikazan na zaslonu, ko je manšeta pravilno nameščena. Ko je manšeta preveč ohlapna, bo simbol "O" utripal, da vas opomni. Če simbol "O" utripa, pritisnite gumb "U", da prekinete merjenje.

11

### "Bodite pri miru" opozorilo

Simbol "🚫" utripa, če med merjenjem premikate telo ali stresate roko, kar lahko povzroči napačne izmerjene rezultate. Prosimo, prilagodite svoj položaj in ponovno izmerite.

### (9) Srčni utrip in simbol nepravilnega srčnega utripa

Simbol "❤️" utripa, ko je med merjenjem zaznan utrip. Simbol "🔴" je prikazan, če je zaznan nepravilnen srčni utrip.

## 11. KONTRAIKACIJE, PREVIDNOSTNI UKREPI, OPOZORILA IN NAVODILA ZA UPORABO

- Ne vzdržujte ali servisirajte naprave med uporabo.
- Med polnjenjem napravo izklopite.
- Vzdrževanje naj opravi proizvajalec, kot je predlagano.
- Prenosna radijska komunikacijska oprema (vključno s perifernimi napravami, kot so antenski kablji in zunanje antene) naj bo od naprave in njenih delov oddaljena vsaj 30 cm, da preprečite poslabšanje delovanja monitorja.
- Ko je temperatura okolja nižja od 5 °C, napravo vzemite na mesto, kjer je temperatura med 5 °C in 40 °C, za vsaj 1 uro. Ko je temperatura okolja višja od 40 °C, napravo vzemite na mesto, kjer je temperatura med 5 °C in 40 °C, za vsaj 2 uri.
- NE uporabljajte te naprave pri dojenčkih, malčkih, otrocih ali osebah, ki se ne morejo izražati.
- NE jemljite zdravil na podlagi rezultatov okolja naprave. Za specifične informacije o vašem krvnem tlaku se obrnite na svojega zdravnika. Bolnik se ne sme samozdraviti ali samodijagnosticirati na podlagi izmerjenih vrednosti. Upoštevajte navodila svojega zdravnika ali zdravstvenega delavca.
- NE uporabljajte te naprave na poškodovani roki ali roki, ki je pod zdravstveno obravnavo.
- NE uporabljajte naprave med intravenozno infuzijo ali krvno transfuzijo.
- NE uporabljajte te naprave na območjih, kjer so prisotni visokofrekvenčni kirurški aparati (HF), magnetno resonančna slikanja (MRI) ali računalniški tomografi (CT). To lahko privede do napačnega delovanja monitorja in/ali nepravilnih meritev.

- Pred uporabo te naprave se posvetujte s svojim zdravnikom, če imate pogoste aritmije, kot so atrialne ali ventrikularni prezgodnji utripi ali atrijsko fibrilacijo, arterijsko sklerozo, slabo perfuzijo, diabetes, nosečnost, pre-eklampsijsko ali ledvično bolezen.
- NIKOLI se ne samodijagnosticirajte ali samozdravite na podlagi rezultatov meritev. VEDNO se posvetujte s svojim zdravnikom.
- Da bi preprečili nevarnost zadušitve, ohranite zračno cev in kabel tipa-C stran od dojenčkov, malčkov in otrok.
- Prenehajte uporabljati to napravo in se posvetujte s svojim zdravnikom, če doživljate draženje kože ali nelagodje.
- Pred uporabo te naprave se posvetujte s svojim zdravnikom, če ste imeli mastektomijo.
- Pred uporabo te naprave se posvetujte s svojim zdravnikom, če imate resne težave s pretokom krvi ali krvnimi motnjami, saj lahko napihovanje manšete povzroči modrice.
- NE uporabljajte te naprave za druge namene razen za merjenje krvnega tlaka in utripa.
- NE razstavljajte ali poskušajte popravljati te naprave ali drugih komponent. To lahko privede do napačnega merjenja.
- NE uporabljajte v prostoru, kjer je prisotna vlaga ali možnost škropljenja z vodo. To lahko poškoduje napravo.
- NE uporabljajte te naprave v premikajočem se vozilu, kot je avto.
- NE spuščajte ali izpostavlajte te naprave močnim udarcem ali vibracijam.
- NE uporabljajte te naprave na mestih z visoko/nizko vlažnostjo in temperaturo.
- Ne uporabljajte naprave v območjih aktivne visokofrekvenčne (HF) kirurške opreme ali radiofrekventnih (RF)-zaščitenih prostorov za magnetno resonančno slikanje, kjer so močnejše elektro magnetnosti (EM) lahko visoke.
- Ne uporabljajte te naprave združene z drugo opremo, da preprečite nepravilno delovanje. Nujno je preverjanje vseh pripomočkov in dodatkov, vključenih v normalno delovanje. Uporaba dodatkov in pretvornikov, ki niso določeni ali zagotovljeni s strani proizvajalca, je prepovedana. Neupoštevanje tega lahko povzroči povečane

elektromagnetne emisije ali zmanjšano elektromagnetno odpornost naprave.

## 12. POGOSTA VPRAŠANJA IN ODGOVORI O KRVNEM TLAKU

### V1: Zakaj je vrednost krvnega tlaka, izmerjena doma, nižja kot tista, izmerjena v bolnišnici?

- Razlika v krvnem tlaku med meritvami doma in v bolnišnici je približno 20 mmHg – 30 mmHg. To je zato, ker se posamezniki doma običajno počutijo bolj sproščen, kot v bolnišnici.
- Poleg tega, je krvni tlak običajno nižji od dejanskega, ko je naprava postavljena nad srce. Poskrbite, da je naprava pravilno postavljena na nivo srca.

### V2: Zakaj je vrednost krvnega tlaka, pridobljena doma, višja kot tista, pridobljena v bolnišnici?

- Antihipertenzivno zdravilo je morda izgubilo učinkovitost. Upoštevajte navodila svojega zdravnika.
- Manšeta morda ni pravilno nameščena. Če manšeta ni pravilno nameščena, ne bo mogoče pridobiti arterijskega tlaka in krvni tlak bo morda veliko višji od dejanskega. Zato pravilno namestite manšeto.
- Manšeta ni dovolj tesno nameščena. Če je manšeta ohlapna, se lahko stiskalna sila ne prenese na arterijo, kar lahko povzroči, da bo krvni tlak veliko višji od dejanskega. Zato ponovno prilagodite in zategnite manšeto.
- Bolnik med meritvijo ni pravilno sedel. Nagibanje, nagibanje, upogibanje in sedenje s prekrizanimi nogami med merjenjem krvnega tlaka niso priporočljivi zaradi povečanega trebušnega tlaka ali položaja roke pod nivojem srca. Prosimo, da meritve izvajate v pravilnem položaju.

### V3: Kako lahko zagotovim bolj točne meritve?

- Meritve je najboljšje izvajati so najboljše zjutraj takoj po uriniranju ali ko sta vaš um in telo stabilna. Priporočamo, da meritve izvajate vsakič ob istem času dneva.

### V4: Zakaj je izmerjena vrednost krvnega tlaka vsakič drugačna?

- Med vsakokratnim sistoličnim tlakom se krvni tlak nekoliko spremeni. Na primer, oseba s srčnim utripom 70 utripov na minuto bo imela 100.800 sprememb krvnega tlaka vsak dan. Ker se krvni tlak nenehno spreminja, je težko dobiti pravilno vrednost krvnega tlaka z enkratnim merjenjem. Meritve torej 2–3–krat. Prva meritva bo običajno višja zaradi živčnosti ali neustrezne priprave. Ko se opravi drugo merjenje, bo živčnost že nekoliko popustila in druga vrednost bo običajno za 5 mmHg – 10 mmHg (0.7 kPa–1.3 kPa) nižja od prve. To bo bolj očitno pri tistih z višjim krvnim tlakom.
- Pri ponavljajočih merjenjih bodite pozorni na to, da lahko pride do take kompresije žil na roki, da kri ne more več normalno odtekat, kar privede do ekstravazacije in razlivanja krvi v zunanji prostor distalno od manšete. Meritve so v tem primeru nezanesljive, ker je pretok krvi čez merjeno mesto moten. V tem primeru sprostite manšeto, dvignite roko nad glavo in večkrat stisnite in raztegnite levo in desno dlan 15–krat zaporedoma. Izlita kri se lahko nato ustrezno porazdeli, da lahko nadaljujete z merjenjem krvnega tlaka.
- Položaj manšete in način zavijanja. Izmerjena vrednost se razlikuje glede na velikost manšete. Zlasti, če je manšeta ovita okrog komalca, ne boste dobili pravilne izmerjene vrednosti.
- Prosimo, uporabite pravilen način zavijanja manšete za meritve. Obseg roke, za katero je primerna priložena manšeta, je od 22 do 42 cm (na sredini zgornjega dela roke). Če model ni skladen, ga prosimo kupite posebej.

## 13. ABNORMALNI POJAVI IN RAVNANJE

Če so meritve nenormalne, se lahko prikažejo naslednji simboli. Uporabite priporočeno metodo za meritve.

Napake	Vzrok
Er U	Tlak ne more doseči 30 mmHg (4 kPa) v 12 sekundah.
Er H	Napitkovanje doseže 295 mmHg in se samodejno spusti po 20 ms.

Napake	Vzrok
Er 1	Frekvenco utripa ni pravilno zaznana.
Er 2	Preveč matenji (premik, govorjenje ali magnetne matnije med meritvijo).
Er 3	Meritveni rezultat je nenormalen.
Er 23	SYS vrednost je nižja od 57 mmHg.
Er 24	SYS vrednost je višja od 255 mmHg.
Er 25	DIA vrednost je nižja od 25 mmHg.
Er 26	DIA vrednost je višja od 195 mmHg.

**\* Odpravljajte težav**

Anomalija	Možna napaka	Rešitev
Napaka pri vklopu.	Napajanje je nezadostno. Ali so pozitivni in negativni polji baterije namsučeni obratno.	Zamenjajte baterije ali vstavite Tip-C kabel (ni priložen) za napajanje. Pravilno namsučite baterije.
Brez povečanja tlaka.	Ali je priključek zračne cevi tesno vstavljen? Ali je zračna cev poškodovana ali pušča?	Vstavite zračno cev tesno v vhod. Prosimo, obrnite se na prodajalca za zamenjavo manšete.
Ni mogoče izmeriti zaradi napake na zaslonu.	Ali se med naphovanjem premika roka? Ali med merjenjem govorite?	Ohranite roko in telo mirno. Med merjenjem krvnega tlaka bodite tiho.
Puščanje zraka iz manšete.	Ali je manšeta preveč ohlapno zavita? Zračna blazina manšete je strgana.	Prosimo, zategnite manšeto. Prosimo, obrnite se na prodajalca za zamenjavo z novo manšeto.

Anomalija	Možna napaka	Rešitev
⚠ Če kljub zgoraj navedenim rešitvam še vedno ni mogoče izmeriti krvnega tlaka, prosim, kontaktirajte prodajalca. NE poskušajte razstaviti naprave sami.		

**14. ČIŠČENJE IN RAZKUŽEVANJE**

**(1) Čiščenje**

Napravo lahko očistite s čisto mehko krpo, navlaženo z majhno količino nevtralnega detergenta ali vode.

⚠ Ne uporabljajte korozivnih čistilnih sredstev. Pri čiščenju pazite, da noben del naprave ne potopite, da preprečite vdor tekočine v napravo.

**(2) Razkuževanje**

Priporočeno razkužilo: 75 % medicinski alkohol

**Koraki:**

1) Napravo previdno obrišite s čisto mehko krpo, navlaženo z majhno količino zgoraj navedenega razkužila in nato takoj posušite s suho, čisto krpo.

2) Ohišje naprave lahko očistite tudi s čisto mehko krpo, navlaženo z majhno količino 75 % medicinskega alkohola za razkuževanje.

⚠ Ne razkužujte z visokotemperaturno paro ali ultravijoličnim sevanjem, saj lahko to poškoduje napravo in zmanjša njeno življenjsko dobo.

Predlagano je razkuževanje naprave pred in po vsaki uporabi. Vsako razkuževanje naj traja največ 1 minuto. Število ponovljenih razkuževanj vsakič ne sme presežati 2-krat.

**(3) Odlaganje**

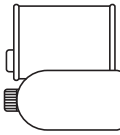
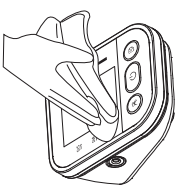
Napravo, druge komponente in dodatke odstranite v skladu z veljavnimi lokalnimi predpisi. Nezakonito odlaganje lahko povzroči onesnaževanje okolja.

**Opombe**

- Zračne cevi ne upognite ali zmečkajte preveč.
- Ne shranjujte monitorja ali njegovih komponent:

- če so monitor ali njegovi deli mokri,
- na mestih z ekstremno temperaturo, visoko vlažnostjo, direktno sončno svetlobo, prahom ali korozivnimi plini,
- na območjih z visokim tveganjem vibracij ali udarcev.

## 15. SERVIS IN VZDRŽEVANJE

	
Voda ali naravni detergent	
<ul style="list-style-type: none"> <li>• Vedno ohranjajte površino naprave čisto in urejeno, kar pomaga podaljšati njeno življenjsko dobo.</li> <li>• Če je naprava umazana, jo obrišite s suho mehko krpo. Če umazanijo težko odstranite, jo obrišite s krpo, navlaženo z vodo ali nevtralnimi detergentom, nato pa posušite s suho krpo.</li> <li>• Med delovanjem naprave vzdrževanje ni potrebno.</li> </ul>	
<p><b>⚠ Ne dovolite, da v napravo vdre voda ali druge tekočine.</b></p>	

## Garancija

Ta izdelek ima omejeno garancijo za obdobje dveh let od datuma nakupa ob predložitvi veljavnega računa. Poškodbe, ki nastanejo zaradi nepravilne uporabe ali zlorabe, niso zajete v garanciji. Baterija, embalaža in manšeta so izključene iz garancije. Zantevki nad to mejo, vključno z zahtevki za odškodnino, so izključeni. Če ugotovite, da je izdelek okvarjen in ne deluje pravilno, preverite baterijo, preden se obrnete na svojo lekarno ali prodajno mesto.

## 16. SPECIFIKACIJE

Naziv izdelka	Nadlaktni merilnik krvnega tlaka	
Model	ARM-30E+	
Ekran	LCD ekran	
Merilna metoda	Meritve s pomočjo oscilometrije	
Merilni del	Nadlaket	
Merilno območje	Vrednosti krvnega tlaka	SYS: 57~255 mmHg (7,6~33,4 kPa), DIA: 25~195 mmHg (3,33~26 kPa)
	Vrednosti utripa	40~199 utripov na minuto (bpm)
Natančnost	Vrednosti krvnega tlaka	±3 mmHg (±0,4 kPa)
	Vrednost utripa	±5 %
Nizko stanje baterije	4,2V±0,1V; nizko stanje baterije; <4,0V±0,1V; se bo izključil	
Avtomatska izključitev	Po 1 minuti brez delovanja	
Vir napajanja	4xAAA d.c. 6V ali d.c. 5V tip C kabla (ni vključen)	
Uporabljeni del	Tip BF	
Način delovanja	Kontinuirano delovanje	
IP klasifikacija	IP21	
Teža	Okvirno 220g (brez baterij)	
Velikost	118 mm (dl) x 98 mm (š) x 62,5 mm (v) (4,65 palce x 3,86 palce x 2,46 palce)	
Velikost ekrana	44,5 mm (dl) x 58,5 mm (v) 2,9 palcev	
Velikost manšete	22~42 cm (8,66~16,53 palcev)	
Življenjska doba	5 let	

Zaščita pred elektro šoki	Napajanje z notranjim virom.		
	Temperaturni pogoji	5 °C~40 °C	Če je shranjen ali uporabljen izven določenega temperaturnega območja, ga ni mogoče pravilno uporabljati.
Okolje delovanja	Pogoji vlage	15 %-90 % RH	
	Atmosferski pogoji	70 kPa~106 kPa	
Okolje transporta in shranjevanja	Med transportom se izogibajte močnim udarcem, neposrednemu valju, izpostavljenosti ali dežju. Pokriti monitor krvnega tlaka naj bo shranjen v zaprtih prostorih pri temperaturi od -20 °C do 55 °C in relativni vlažnosti od 10 % do 93%, atmosferski tlak naj bo med 70 kPa in 106 kPa. Prostor naj ne vsebuje korozivnih plinov in naj ima dobro ventilacijo.		

## 17. PRILOGA 1 INFORMACIJE O ELEKTROMAGNETNI ZDRUŽLJIVOSTI (EMC)

Napaki in izjave proizvajalca – Elektromagnetna emisija	
Nadaljnji merilnik krvnega tlaka je namenjen uporabi v elektromagnetnem okolju, navedenem spodaj. Kupec ali uporabnik nadaljnjega merilnika krvnega tlaka mora zagotoviti, da se uporablja v takšnem okolju.	
Emisije	Skladnost
Radiofrekventne (RF) emisije CISPR 11	Skupina 1
Radiofrekventne (RF) emisije CISPR 11	Razred B
Harmonične emisije IEC61000-3-2	Ni relevantno
Nilanjanja napetosti / emisije utripanja IEC61000-3-3	Ni relevantno

IS

Napotki in izjave proizvajalca – Elektromagnetna emisija	
Nadaljnji merilnik krmnega tlaka je namenjen uporabi v elektromagnetnem okolju, navedenem spodaj. Kupec ali uporabnik nadaljnjega merilnika krmnega tlaka mora zagotoviti, da se uporablja v tokšnem okolju.	
<b>Imunski test</b>	<b>Nivo skladnosti</b>
Elektrostatičen izpust (ESD) IEC 61000-4-2	±8 kV stik ±2 kV, ±4 kV, ±8 kV, ±15 kV zrak
Električni hitri prenapadi / sunki IEC 61000-4-4	Ni uporabno
Prenapetost IEC 61000-4-5	Ni uporabno
Padi napetosti, kratke prekinitve in spremembe napetosti na vhodnih vodih za napajanje IEC 61000-4-11	Ni uporabno
Magnetno polje frekvenca omrežja IEC 61000-4-8	30A / m, 50 / 60Hz
Prevodni RF IEC61000-4-6	Ni uporabno
Oddajni RF IEC61000-4-3	10 V / m 80 MHz – 2,7 GHz 80 % AM at 1 kHz
<b>OPOMBA:</b> UT je napetost izmeničnega toka v omrežju pred uporabo testne ravni	

Napotki in izjave proizvajalca – Elektromagnetna emisija						
Nadaljnji merilnik krmnega tlaka je namenjen uporabi v elektromagnetnem okolju, navedenem spodaj. Kupec ali uporabnik nadaljnjega merilnika krmnega tlaka mora zagotoviti, da se uporablja v tokšnem okolju.						
Test frekvence (MHz)	Pos (MHz)	Series	Modulacija	Maksimalna moč (W)	Razdalja (m)	IEC 60601-1-2 Testni nivo (V/m)
385	380-390	TETRA-400	Pulzirajoča modulacija 18 Hz	1.8	0.3	27
450	430-470	GMS (440, FFS-460)	FM 15 kHz modulacija 1 kHz sine	2	0.3	28
710	704-787	LTE Band 13, 17	Pulzirajoča modulacija 277 Hz	0.2	0.3	9
810	800-900	GSM 800, GSM 1900, TETRA 1800, DECT, LTE Band 5				
870	800-960	GSM 800, GSM 1900, DECT, LTE Band 5	Pulzirajoča modulacija 18 Hz	2	0.3	28
930						
1720	1700-1990	GSM 1800; CDMA 1900; GSM 1900; DECT, LTE Band 1, 3, 4, 25; UMTS	Pulzirajoča modulacija 277 Hz	2	0.3	28
1845						
1970						
2450	2400-2570	Bluetooth, WLAN 802.11 b/g/n, RFID 2450, LTE Band 7	Pulzirajoča modulacija 277 Hz	2	0.3	28
5240	5100-5800	WLAN 802.11 a/n	Pulzirajoča modulacija 277 Hz	0.2	0.3	9
5785						

Oddajni RF IEC61000-4-3 Testne specifikacije za ODP/NOVOST VRAČ OHS JA na RF brezžično komunikacijsko opremo



Napotki in izjava proizvajalca - elektromagnetna odpornost				
Oddajani RF IEC61000-4-39 (Testne specifikacije za IMUNITETO OHIŠJA PORTA na bližnja magnetna polja)	Test frekvenc	Modulacija	IEC 60601-1-2 Testni nivo (A/m)	Skladnostni nivo (A/m)
	30 kHz	CW	8	8
	134.2 kHz	Pulzna modulacija 2.1 kHz	65	65
	13.56 kHz	Pulzna modulacija 50 kHz	75	75

**Opomba:**

- Izbirni AC adapter mora ustrezati zahtevam standarda IEC 60601-1.
- Uporabljajte izključno AC adapter, ki ga določijo pooblašteni prodajalci. Drugi AC adapterji se lahko razlikujejo glede izhodne napetosti in polaritete ter predstavljajo tveganje za vaše življenje in poškodovanje naprave.



Shenzhen AOJ Medical Technology Co., Ltd.  
 Naslov: Room 301&4F, Block A, Building A, Jingfa Intelligent  
 Manufacturing Park, Xiaweyuan, Gushu Community, Xixiang Street,  
 Bao'an District, 518126 Shenzhen, KITAJSKA  
 Email: info@aojmedical.com  
 Spletna stran: <https://www.aojmedical.com>  
 Tel: 86-755-2778 6026

EC REP

Share Info GmbH  
 Naslov: Heerdter Lohweg 83, 40549 Düsseldorf, Nemčija  
 Tel: 0049 179 5666 508  
 E-pošta: EU-Rep@share-info.com



EU: PXG Pharma GmbH  
 Pfingstweidstrasse 10-12, 68199 Mannheim, Nemčija  
[www.pxgpharma.com](http://www.pxgpharma.com)



RoHS IP21

Različica priročnika: Rev.001  
 Datum revizije: 2024-10